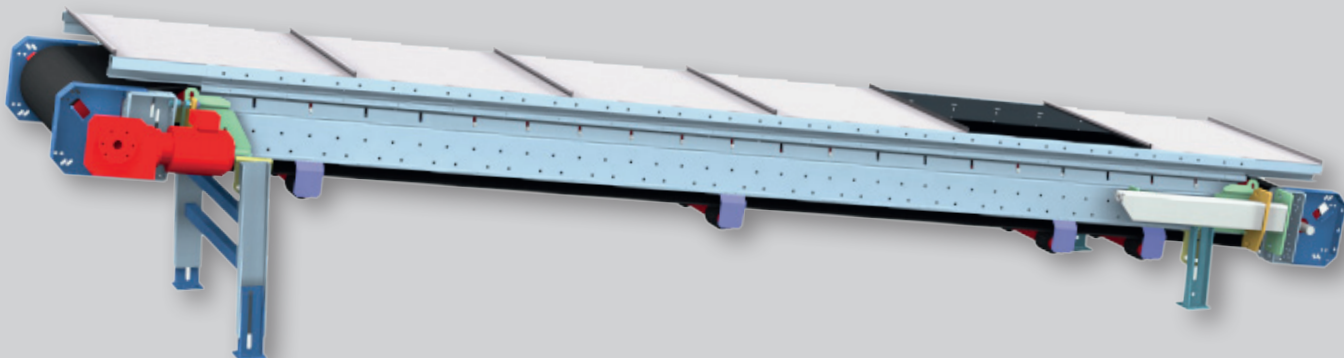


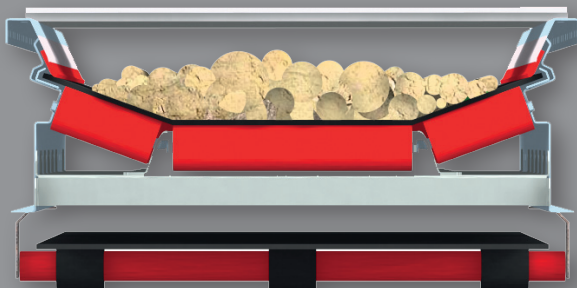


Innovadora técnica de movimiento de materiales

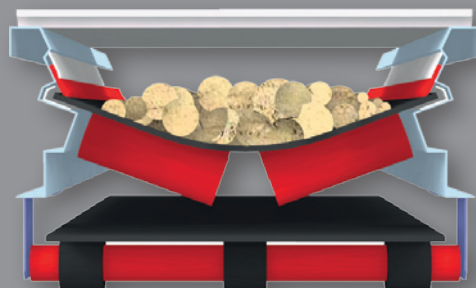
Bastidor en K a prueba de polvo



Protección contra intervención manual mediante diseño encapsulado en el ramal superior



Transporte a prueba de polvo

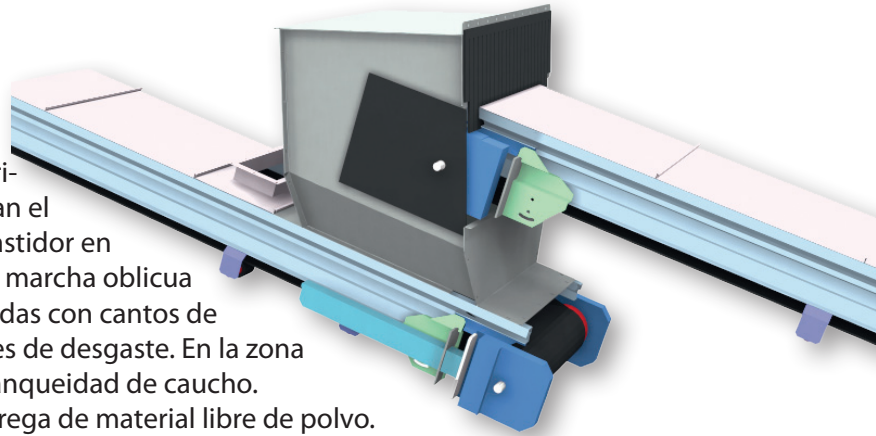


- * Flujo de material encapsulado para un transporte sin polvo
- * Protección contra intervención manual mediante ramal superior encapsulado
- * De fácil montaje y mantenimiento
- * Módulos ampliables

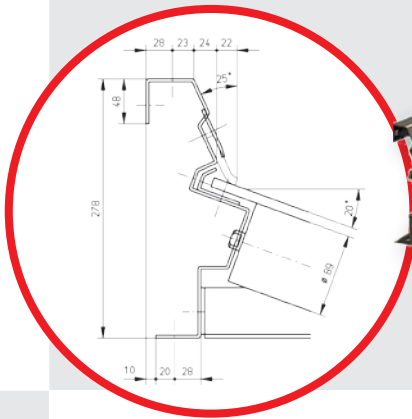


El bastidor en K VHV

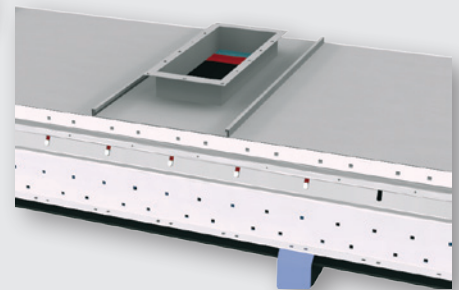
- * Utilizando anchuras de banda estandarizadas, los bastidores en K VHV aumentan el ancho útil y reducen las anchuras de bastidor en comparación con sistemas estándar. La marcha oblicua de la banda es impedida mediante bandas con cantos de corte guiadas a ambos lados por perfiles de desgaste. En la zona de carga se encuentran listones de estanqueidad de caucho. Cubiertas de entrega procuran una entrega de material libre de polvo.



- * Encapsulado a prueba de polvo

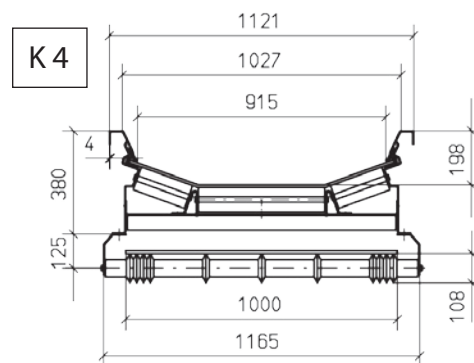
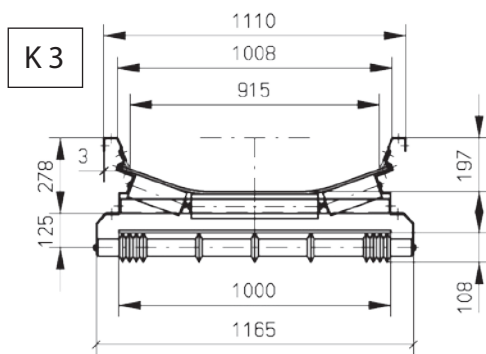


- * Diseño compacto



- * Brida de aspiración como accesorio

Variantes de bastidor



- * ¡Disponibles en diferentes anchos de banda!



VHV Anlagenbau GmbH

Dornierstraße 9 • D-48477 Hörstel

T +49 5459 9338-0 • F +49 5459 9338-80

Mail: info@vhv-anlagenbau.de • Web: www.vhv-anlagenbau.de